

## Inteligentny miernik jakości powietrza Model: GARNI 210T OneCare Instrukcja



## SYMBOLE



Ten symbol sygnalizuje ważne ostrzeżenie. W celu bezpiecznego wykorzystania trzeba zawsze dotrzymywać instrukcje opisane w niniejszej dokumentacji.



Ten symbol sygnalizuje uwagę.

### **INFORMACJE O BEZPIECZEŃSTWIE**

- Przestudiowanie i przechowanie niniejszej instrukcji jest wyraźnie zalecane. Producent ani dostawca nie ponoszą żadnej odpowiedzialności za nieprawidłowe pomiary, utratę danych lub inne ewentualne skutki spowodowane nieodpowiednim używaniem produktu.
- Niniejszy produkt został zaprojektowany tylko do wykorzystania w gospodarstwach domowych, gdzie służą informowaniu o poziomie jakości powietrza. Niniejszy produkt nie jest przeznaczony do wykorzystania medycznego lub informowania publicznie.

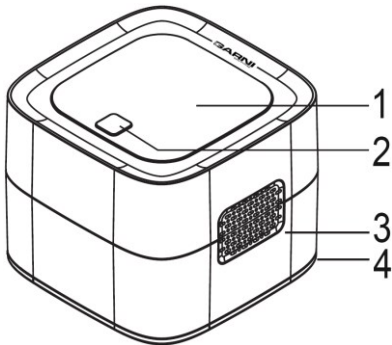
- Nie należy narażać produktu na działanie gwałtownej siły, wstrząsów, unoszącego się w powietrzu kurzu, wysokich temperatur lub nadmiernej wilgotności.
- Nie należy zakrywać otworów wentylacyjnych żadnymi przedmiotami (gazetami, zasłonami itp.)
- Nie należy zanurzać niniejszego produktu w wodzie. W razie zmożenia trzeba go natychmiast osuszyć miękką szmatką, która nie będzie gubić włókien.
- Do czyszczenia produktu nie używać materiałów szorstkich lub podatnych na korozję.
- Nie manipuluj z komponentami wewnętrznymi urządzenia, stracisz gwarancję.
- Umieszczenie produktu na niektórych gatunkach drewna może skutkować zniszczeniem wykończenia powierzchni, za które producent nie ponosi odpowiedzialności. Przestrzegaj zaleceń producenta mebli w celu odpowiedniej pielęgnacji.
- Stosuj tylko dodatki wyznaczone przez producenta.
- Rysunki podane w niniejszym podręczniku mogą się różnić od stanu rzeczywistego.
- W przypadku likwidacji tego produktu, zadбай o to aby postąpiono z nim zgodnie z jego charakterem.

- UWAGA! W przypadku wymiany baterii na nieodpowiedni typ grozi niebezpieczeństwo wybuchu.
- Kopiowanie niniejszej instrukcji, lub jej części, jest zabronione bez zgody producenta.
- Producent zastrzega sobie prawo do zmiany specyfikacji technicznej i treści instrukcji bez wcześniejszego ostrzeżenia.
- Przy wymianie części upewnij się, że zostaną wykorzystane części określone przez producenta, które mają takie same właściwości jak oryginalne części. Niedozwolone części zamienne mogą powodować pożar, szok elektryczny i szereg innych zagrożeń.
- Produkt ten nie jest zabawką. Przechowywać poza zasięgiem dzieci.
- Niniejszy produkt może być wykorzystywany wyłącznie w przestrzeniach wewnętrznych.
- Zaleca się korzystanie z produktu wyłącznie z oryginalnym kablem.



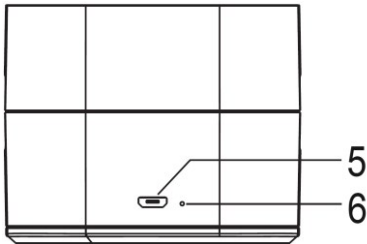
Instrukcja niniejsza zawiera ważne informacje dotyczące poprawnego używania niniejszego produktu. W celu zrozumienia i możliwości wykorzystania wszystkich funkcji prosimy o dokładne zapoznanie się z niniejszą instrukcją. Instrukcję trzeba zachować do wykorzystania w przyszłości.

## OPIS



1) Wyświetlacz  
2) Przycisk funkcyjny

3) Otwory  
wentylacyjne  
4) Światło LED



- 5) Gniazdo ładowania USB
- 6) Przycisk konfiguracji sieci



Nie korzystaj z produktu przez dłuższy czas w środowisku o wysokiej temperaturze, dużej wilgotności i w obecności dymu z olejów ciężkich. Nie umieszczaj produktu na dłuższy czas w miejscu o wysokiej wartości PM<sub>2,5</sub> lub formaldehydów, ponieważ może to spowodować uszkodzenie

produktu. Nie korzystaj z produktu w środowiskach silnie korozyjnych (takich jak H<sub>2</sub>S, SO<sub>x</sub>, Cl<sub>2</sub>, HCl, itp.).

## **WPROWADZENIE DO EKSPLOATACJI**

Miernik jakości powietrza GARNI 210T OneCare mierzy i wyświetla zmierzone wartości jakości powietrza w pomieszczeniach wewnętrznych, pozwala na zapisywanie zmierzonych wartości online, wyświetlanie ich w aplikacji oraz automatyczne uruchamianie innych urządzeń, takich jak oczyszczacze powietrza GARNI technology® przy pomocy aplikacji Tuya Smart.



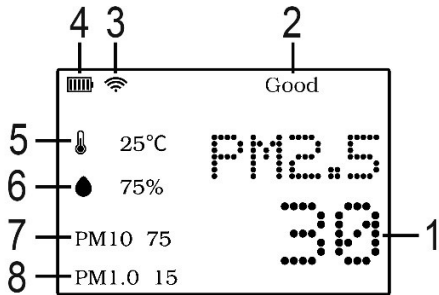
Aby uzyskać dokładne pomiary, po włączeniu należy pozostawić produkt na kilka minut, aby się ustabilizował.

Przed pierwszym użyciem całkowicie naładuj akumulator. Aby rozpocząć ładowanie, podłącz kabel USB (część zestawu) do gniazda ładowania USB węższym końcem, a drugi koniec do ładowarki USB (nie jest częścią zestawu).



Sprawdź stan naładowania baterii krótkim wciśnięciem przycisku funkcyjnego przez ok. 1-3 sekundy.

**GARNI 210T OneCare można używać online i offline.** Aby korzystać z urządzenia w trybie offline, wybierz suche miejsce w pomieszczeniu, w którym chcesz wykonywać pomiary, w pobliżu gniazdka sieciowego (jeśli jest to wymagane), a następnie naciśnij i przytrzymaj przycisk



funkcyjny przez 3 sekundy, dopóki na wyświetlaczu nie pojawi się logo GARNI technology®. Na wyświetlaczu pojawią się zmierzone wartości.

- |                             |                        |
|-----------------------------|------------------------|
| 1) Wartość PM2.5            | 5) Temperatura         |
| 2) Poziom jakości powietrza | 6) Wilgotność względna |
| 3) Ikona Wi-fi              | 7) Wartość PM10        |
| 4) Ikona stanu baterii      | 8) Wartość PM1.0       |

Aby wyłączyć wyświetlacz i diodę LED, krótko przyciśnij przycisk funkcyjny, pomiar będzie kontynuowany normalnie. Ponownie krótko naciśnij przycisk funkcyjny, aby włączyć wyświetlacz i diodę LED.

W celu całkowitego wyłączenia naciśnij i przytrzymaj klawisz funkcyjny, wyświetlacz i dioda LED wyłączą się i nie będą reagować na krótkie naciśnięcie przycisku funkcyjnego.

**W celu pełnego wykorzystania wszystkich funkcji GARNI 210T OneCare, konieczne jest korzystanie z urządzenia w trybie online.**

### **1) Ściągnij aplikację Tuya Smart**

Wyszukaj „Tuya Smart” w App Store lub Google Play i pobierz aplikację. Otwórz aplikację i postępując zgodnie z instrukcjami zarejestruj się, zaloguj i stwórz „dom”.

### **2) Włącz jednostkę**

Wybierz suche miejsce w pomieszczeniu, w którym chcesz wykonywać pomiary, w pobliżu gniazdka sieciowego (jeśli jest to wymagane), a następnie naciśnij i przytrzymaj przycisk funkcyjny przez 3 sekundy, dopóki na wyświetlaczu nie pojawi się logo GARNI technology®. Na wyświetlaczu pojawią się zmierzone wartości.

### **3) Sparuj jednostkę z aplikacją Tuya Smart**

Upewnij się, że Twój telefon komórkowy jest w tej samej sieci Wi-Fi, co urządzenie, które chcesz dodać. Na ekranie głównym aplikacji kliknij „+” w prawym

górnym rogu i wybierz „Dodaj ręcznie”, a następnie „Inne produkty” i „Złącze Wi-Fi”.

Włóż metalową igłę (w zestawie) do otworu „przycisku konfiguracji sieci” obok gniazda ładowania USB i krótko naciśnij. Ikona Wi-Fi miga na wyświetlaczu, a urządzenie przechodzi do trybu konfiguracji sieci. W aplikacji wybierz sieć Wi-Fi na częstotliwości 2,4 GHz, wprowadź hasło Wi-Fi i kliknij „Dalej”. Na następnej stronie kliknij „Potwierdź wskaźnik...”, a następnie na „Dalej”.

Jeśli ikona Wi-Fi przestaje migać i świeci, oznacza to, że proces połączenia Wi-Fi powiódł się i GARNI 210T OneCare powinien być teraz widoczny w aplikacji.

Jeśli otrzymasz komunikat o przekroczeniu limitu czasu połączenia sieciowego, sprawdź sieć i powtórz kroki opisane w tej sekcji, zaczynając od kliknięcia przycisku „+” na ekranie głównym aplikacji.

## **APLIKACJA TUYA SMART**

Po pomyślnym sparowaniu na ekranie głównym aplikacji Tuya Smart pojawi się „GARNI 210T OneCare”. Kliknij, aby wyświetlić dane na żywo.



Funkcja aplikacji i jej wygląd mogą się różnić w zależności od systemu operacyjnego i wersji aplikacji.

## **USTAWIENIA**

Kliknij trzy kropki w prawym górnym rogu, aby wejść do ustawień. Tutaj możesz zmienić nazwę urządzenia, wyświetlić informacje o urządzeniu i scenariusze automatyzacji, włączyć lub wyłączyć przesyłanie powiadomień, że urządzenie jest w trybie offline itp.

Aby sprawdzić dostępność aktualizacji oprogramowania firmowego, kliknij „Sprawdź aktualizację oprogramowania firmowego”. Aktualizacje mogą być wykonywane automatycznie, jeśli przełącznik „Aktualizacje automatyczne” jest włączony. Podczas procesu aktualizacji urządzenie będzie tymczasowo offline i nieaktywne.

W celu usunięcia urządzenia z aplikacji kliknij „Usuń urządzenie”.

## **EKRAN GŁÓWNY**

### **Jakość powietrza**

Na głównym wyświetlaczu urządzenia w sekcji „Wewnątrz” widoczne są aktualne dane z urządzenia, takie jak jakość powietrza, PM2,5, PM1,0, PM10, temperatura i wilgotność względna.

Sekcja „Na zewnątrz” pokazuje wartości PM2,5 na zewnątrz i temperatury dla Twojej lokalizacji. Te dane są pobierane z Internetu.

### **Historia**

Aby wyświetlić historię pomiarów, kliknij na „Historia” na ekranie głównym. Możesz przełączać między dniami, klikając na „<” lub „>”. Kliknij na „Miesiąc”, aby przełączać między miesiącami i przeglądać historię każdego miesiąca.

## **AUTOMATYZACJA**

W celu konfiguracji i zarządzania automatyzacją i scenariuszami, kliknij na „Smart” na stronie głównej aplikacji. Kliknij „+” w prawym górnym rogu, aby rozpocząć konfigurację.

W oparciu o zmierzone wartości GARNI 210T OneCare może uruchomić inne urządzenia, takie jak oczyszczacze powietrza GARNI technology®. Więcej informacji na temat ustawień można znaleźć w instrukcji oczyszczacza powietrza (lub innego urządzenia).

## POZIOMY JAKOŚCI POWIETRZA

PM 2.5 ug/m3	Poziom jakości powietrza	Kolor PM2.5 na wyświetlaczu	Kolor światła LED
≤ 75	Dobra	Zielony	Zielony
76 ~ 115	Średni	Żółty	Żółty
> 115	Niezdrowa	Czerwony	Czerwony

## ROZWIĄZYWANIE PROBLEMÓW

Problem	Prawdopodobna przyczyna	Rozwiązanie
Urządzenie się nie włącza	Bateria jest rozładowana.	Podłącz kabel ładujący i włącz jednostkę.



**Podłączenie do sieci Wi-fi się nie powiodło**

1) Sygnał sieci Wi-fi nie jest dostatecznie silny

2) Urządzenie nie jest w trybie ustawienia połączenia z siecią

1) Upewnij się, że urządzenie jest w zasięgu sieci Wi-fi

2) Długo przyciśnij przycisk konfiguracji sieci, minimalnie przez 3 sekundy, a potem postępuj według zaleceń w ustawieniach sieci w celu ponownego podłączenia urządzenia do sieci.

	<p>3) Telefon komórkowy i urządzenie nie są w tej samej sieci Wi-fi</p> <p>4) Urządzenie nie zostało podłączone do odpowiedniego typu sieci</p>	<p>3) Upewnij się, że telefon komórkowy i urządzenie są podczas procesu ustawień podłączony do tej samej sieci Wi-fi</p> <p>4) Upewnij się, że była wybrana sieć Wi-fi działająca na częstotliwości 2.4 GHz</p>
<p>Aplikacja nie pokazuje</p>	<p>1) Urządzenie jest offline</p>	<p>1) Włącz i wyłącz urządzenie, a</p>

<p>żadnych danych</p>	<p>2) Telefon komórkowy jest offline</p>	<p>potem podłącz je do internetu lub przekonfiguruj sieć</p> <p>2) Upewnij się, że telefon komórkowy jest podłączony do internetu przez Wi-fi lub dane mobilne</p>
<p>Zmierzone wartości nie odpowiadają rzeczywistości</p>	<p>1) Urządzenie nie było stabilizowane po włączeniu</p>	<p>1) Po włączeniu poczekaj kilka minut na stabilizację</p>

	2) Otwory wentylacyjne są zapchane	2) Skontroluj otwory wentylacyjne
--	------------------------------------	-----------------------------------

## **PARAMETRY TECHNICZNE**

### **Specyfikacja podstawowa**

Wymiary (Szer. x Wys. x Gł.)	80 x 68 x 80 mm
Masa	202 g
Zasilanie	Wbudowana bateria Li-Polymer 1800mAh
Zalecana ładowarka USB	5V/1A
Napięcie operacyjne	5V DC
Typ wyświetlacza	TFT LCD
Rozdzielczość wyświetlacza	240 x 320 px
Zakres temperatury eksploatacyjnej	-10°C ~ 50°C
Zakres wilgotności eksploatacyjnej	0% ~ 95% RV (niekondensująca)

### **Specyfikacja Wi-Fi**

Częstotliwość Wi-Fi	2.4 GHz
Wi-fi standard	IEEE 802.11 b/g/n

Obsługiwane zabezpieczenia	WPA/WPA2
----------------------------	----------

### **Specyfikacja temperatury oraz wilgotności względnej**

Jednostki temperatury	°C
Zakres temperatury	-10°C ~ 50°C
Jednostki wilgotności względnej	%
Zakres wilgotności względnej	0 ~ 95%

### **Specyfikacje PM2.5, PM1.0 i PM10**

Jednostki PM2.5	ug/m3
Zakres pomiaru PM2.5	0-999 ug/m3
Jednostki PM1.0	ug/m3
Zakres pomiaru PM1.0	0-999 ug/m3
Jednostki PM10	ug/m3
Zakres pomiaru PM10	0-999 ug/m3

## **Obsługiwane aplikacje**

<b>Android</b>	<b>iOS</b>
Tuya Smart	TuyaSmart
Smart Life – Smart Living	Smart Life – Smart Living

## **OŚWIADCZENIE ZGODNOŚCI**

Firma GARNI technology a.s. oświadcza, że typ urządzenia radiowego - inteligentny miernik jakości powietrza model GARNI 210T OneCare - zgodny z dyrektywą 2014/53 /EU. Całkowite brzmienie oświadczenie zgodności UE jest do dyspozycji na poniższych stronach internetowych:

[www.garni-meteo.cz](http://www.garni-meteo.cz)

Instrukcję przetłumaczył, dostosował i opracował:  
GARNI technology a.s.

Kopiowanie niniejszej instrukcji, lub jej części, jest zabronione bez pisemnej zgody autora

[www.garni-meteo.cz](http://www.garni-meteo.cz)

[www.garnitechnology.cz](http://www.garnitechnology.cz)

[www.garnitechnology.com](http://www.garnitechnology.com)

Wer. 1  
03G21



*Zastrzegamy sobie prawo do wprowadzania zmian w świadczeniu usług dla aplikacji Tuya Smart i Smart Living oraz serwerów Tuya.*