

Draadloze sensor voor bliksemdetectie

Model: GARNI 094L

Handleiding



GARNI 094L

SYMBOLLEN



Na dit symbool volgt een belangrijke waarschuwing.



Na dit symbool volgt een opmerking.

Volg voor een veilig gebruik altijd de instructies in deze handleiding.

VEILIGHEIDSINFORMATIE



Waarschuwingen

- Het is sterk aanbevolen om deze handleiding door te lezen en te bewaren. De fabrikant en leverancier zijn niet aansprakelijk voor onjuiste metingen, gegevensverlies of andere mogelijke problemen veroorzaakt door onjuist gebruik van het product.
- De afbeeldingen in deze handleiding kunnen afwijken van de werkelijke weergave.
- Het kopiëren van (delen van) deze handleiding is zonder toestemming van de fabrikant niet toegestaan.
- De fabrikant behoudt zich het recht voor om de technische specificaties en de inhoud van de handleiding zonder voorafgaande kennisgeving te wijzigen.
- Dit product is uitsluitend ontworpen voor huishoudelijk gebruik en is niet bestemd voor geneeskundige doelstellingen noch voor gebruik t.b.v. publieke informatievoorziening.
- Leg niets op het product.
- Gebruik het product niet in de nabijheid van gastoestellen, verwarmingsinstallaties of haarden.
- Gebruik alleen nieuwe batterijen. Gebruik geen nieuwe en oude batterijen tegelijk.
- Gebruik alleen door de fabrikant aanbevolen accessoires / vervangende onderdelen.

Waarschuwing

- Dek de ventilatieopeningen niet af met voorwerpen (kranten, vitrages enz.).
- Sleutel niet aan de binnencomponenten van het product; dit leidt tot verlies van de garantie.
- Plaatsing van dit product op bepaalde houtsoorten kan beschadiging van de oppervlakteafwerking tot gevolg hebben, waar de fabrikant niet voor aansprakelijk is. Meer informatie vindt u in de aanwijzingen t.a.v. de zorg voor het product.
- Dit product is geen speelgoed. Houd het buiten bereik van kinderen.
- Houd bij de verwijdering van het product rekening met de aard ervan.
- Bewaar nieuwe en gebruikte batterijen buiten bereik van kinderen.
- Verwijder batterijen niet bij het huishoudelijk restafval, maar op een daartoe bestemde plaats.

Gevaar

- Stel het product niet bloot aan forcerende krachten, schokken, stof in de lucht, hoge temperaturen of overmatige vochtigheid.
- Dompel het product nooit onder in water. Neem het product als het nat is geworden direct af met een zachte doek die geen vezels afgeeft.
- Gebruik voor het reinigen van het product geen ruwe of bijtende materialen.
- Spuit in de nabijheid van het product niet met brandbare materialen, zoals insecticiden of luchtverfrissers.
- LET OP! Als u de batterijen vervangt door een onjuist type, bestaat er explosiegevaar.
- Batterijen mogen tijdens gebruik, opslag of vervoer niet worden blootgesteld aan hoge of extreem lage temperaturen en een lage luchtdruk op grote hoogte. Dit kan leiden tot explosie of lekkage van vloeistof of gas.
- Blootstelling van batterijen aan open vuur, mechanische of andere schade kan leiden tot ontploffing van de batterijen.
- Slik batterijen niet in; gevaar voor chemische brandwonden aan inwendige organen.
-

Omdat dit product niet over een display beschikt, kan het niet zelfstandig gebruikt worden. De draadloze sensor is in staat bliksems en onweer te detecteren op afstanden tot 40 kilometer. Afhankelijk van de behoeften van de gebruiker kan bij de sensor gekozen worden voor een hoge of lage gevoeligheid.

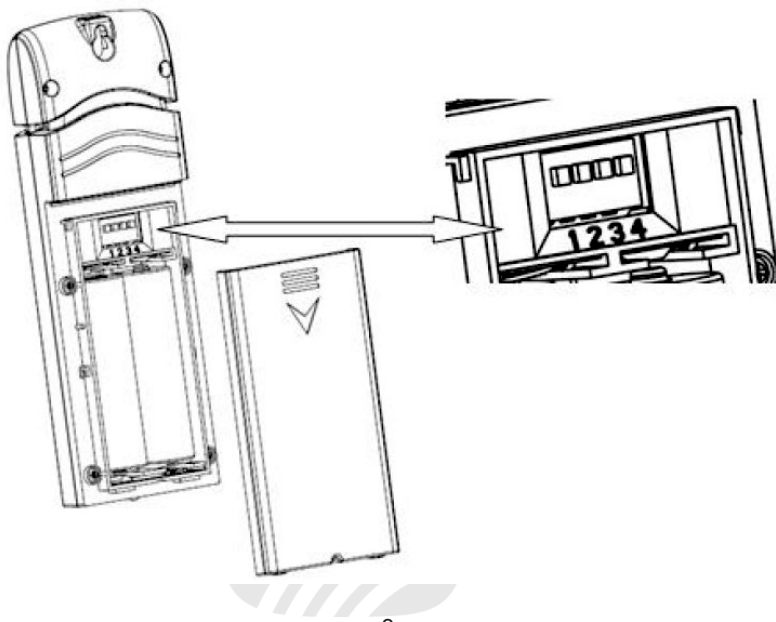
Als er geen signaal vanuit de sensor wordt ontvangen, zal de hoofdunit het zoeken naar een signaal na een uur opnieuw opstarten. Zo niet, herstart dan de hoofdunit.

OPMERKING:

We adviseren de draadloze sensor en de hoofdunit dicht bij elkaar te houden om eenvoudig te kunnen testen of ze functioneren. Na de test kunt u de sensor op de gewenste locatie plaatsen.

Batterijen plaatsen

1. Schuif op de achterzijde van de draadloze sensor de klep van de batterijenruimte open.
2. Stel voordat u de batterijen in de sensor plaatst eerst m.b.v. de schakelaars die zijn aangebracht boven de batterijenruimte de volgende eigenschappen in:
 - a. **Binnen / buiten aanbrengen van de sensor** – de uitganginstelling van schakelaar nummer 1 is voor "Buiten" aanbrengen. Ongeacht het feit of de sensor binnen of buiten is aangebracht, adviseren we u de instelling "Buiten" te handhaven, dit ter voorkoming van witte ruis en het detecteren van zgn. "valse bliksems".
 - b. **Antenne** – de uitganginstelling van schakelaar nummer 2 is bestemd voor de zgn. "Lange antenne". We adviseren u nadrukkelijk dit niet te veranderen.
 - c. **Gevoeligheid van de sensor** – de uitganginstelling van schakelaars nummer 3 en 4 dient voor het instellen van de gevoeligheid van de sensor tussen "Hoog" en "Matig". Als u denkt dat de sensor een groot aantal valse bliksems detecteert, probeer de gevoeligheid dan in te stellen op "Matig" of "Laag". Als de sensor een bliksem niet gedetecteerd heeft, kunt u proberen de gevoeligheid in te stellen op "Hoog". Als er een hoge gevoeligheid is ingesteld en het toch nog voorkomt dat er bliksems niet gedetecteerd worden, kunt u proberen schakelaar nummer 1 in de positie "Binnen" te zetten, zodat de detectie zo gevoelig mogelijk is.





In de onderste positie geschakeld

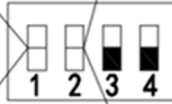


In de bovenste positie geschakeld

Binnen



Korte antenne



Buiten



Lange antenne



Standaard gevoeligheidsinstelling



Hoge gevoeligheid



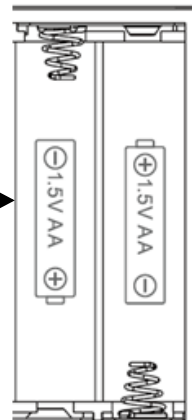
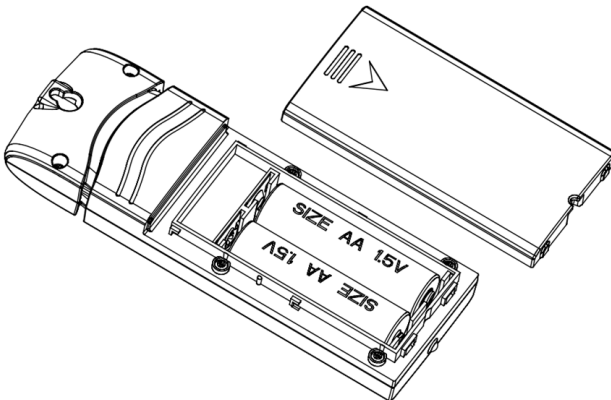
Matige gevoeligheid



Lage gevoeligheid



3. Let bij het plaatsen van de batterijen op dat ze de juiste polariteit hebben (+ / -). Als u de draadloze sensor aan de achterkant van links naar rechts bekijkt (als de sensor zich in verticale positie bevindt) moet de linker batterij zodanig geplaatst worden dat de +pool naar beneden gericht is, en de tweede batterij zodanig dat de +pool naar boven gericht is.
4. Plaats twee lithiumbatterijen (2 x AA 1,5 V, niet meegeleverd) in de batterijenruimte van de sensor. Het ledlampje op de voorzijde van de sensor zal vier seconden branden en vervolgens iedere 79 seconden, als er data aan de hoofdunit worden overgedragen, knipperen.



5. Plaats de batterijklep terug.

Plaatsing van de draadloze sensor

De draadloze sensor kan zowel binnen geplaatst worden, als op een veranda, balkon enz..

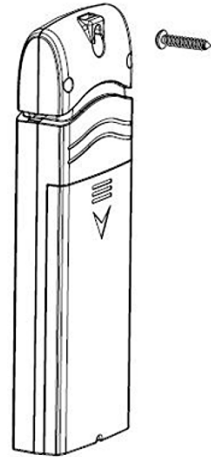
De meest geschikte plaats voor het aanbrengen van een draadloze sensor, binnenshuis, is een plaats waar nooit direct zonlicht valt, ook niet door een raam. Installeer de sensor niet dichtbij een bron van stralingswarmte (radiatoren, verwarmingselementen e.d.).

De sensor is weliswaar bestand tegen weersinvloeden, maar toch zou u, naast opvolging van alle bovenvermelde aanwijzingen, ook moeten proberen de sensor onder een afdak te monteren (bijv. een luifel o.i.d.) om direct zonlicht, sneeuw en regen te vermijden.

Montage van de draadloze sensor

Gebruik een schroef of spijker op de beoogde plaats in de muur. Hang de draadloze sensor op aan het gat voor ophanging. De sensor kan ook in verticale positie op een tafel worden geplaatst.

Zorg ervoor dat de sensor in verticale positie opgehangen of neergezet wordt, hiermee optimaliseert u de ontvangst van het signaal. De kracht van het draadloze signaal wordt beïnvloed door de afstand, door storingen (door andere weerstations, draadloze telefoons, draadloze routers, televisies en/of beeldschermen van computers) en door obstakels voor de overdracht, zoals bijvoorbeeld muren. In algemeen geldt dat draadloze signalen worden tegengehouden door massief metalen objecten en door aarde (bijv. een heuvel).



INDICATIE-LEDLAMPJES

Aan de voorzijde van de draadloze sensor bevinden zich onder het bliksemsymbool de indicatie-ledlampjes.

Knipperen (afzonderlijk)	Er zijn gegevens vanuit de draadloze sensor in ontvangst genomen of er is één bliksem gedetecteerd.
Knipperen (per 2 seconden)	Geeft de detectie van witte ruis aan en attendeert de gebruiker op het feit dat op de huidige locatie van de draadloze sensor veel witte ruis voorkomt. Stel schakelaars 3 en 4 in op het matige of lage gevoeligheidsniveau, waardoor de gevoeligheid voor het wegfilteren van witte ruis hoger wordt, of plaats de sensor op een andere locatie.
Brandt permanent (gedurende 2 seconden)	Geeft aan dat er storende signalen gedetecteerd worden, die op bliksems lijken. We adviseren u te proberen de bron van de storing te vinden, zoals bijv. een motor, schakelaars voor allerlei soorten elektrische apparaten, en de sensor ver van deze storingsbronnen aan te brengen.
Brandt niet	Er worden geen lichtsignalen waargenomen die op bliksems lijken, noch witte ruis of andere storingen.

TECHNISCHE PARAMETERS

Afmetingen (b x h x d)	42 x 123 x 14 mm
Gewicht	41,5 g (zonder batterijen)
Voeding	Lithiumbatterijen (2 x AA 1.5V, niet meegeleverd)
Gemeten gegevens	Bliksemdetectie
Type van de gebruikte sensoren	ams AG
Bereik van de bliksemdetectie	0-40 km
Overdrachtsfrequentie	868 MHz
Maximaal radiofrequentievermogen	5 dBm (2.5 mW)
Signaalbereik	100 meter
Interval gegevensoverdracht	79 seconden
Bedrijfstemperatuur	0 ~ 50 °C (32 ~ 122 °F)

VERWERKING VAN ELEKTRONISCH AFVAL

Verwerk dit product overeenkomstig de voorschriften op het gebied van afvalverwerking. Elektronische apparatuur mag niet verwerkt worden als restafval, maar moet verwerkt worden in hiertoe bestemde ruimten, d.w.z. afgegeven worden inzamelplaatsen of -punten.



VERKLARING VAN OVEREENSTEMMING

Bij deze verklaart het bedrijf GARNI technology a.s., dat dit type radio-installatie - Draadloze sensor voor bliksemdetectie, model: GARNI 094L – in overeenstemming is met Richtlijn 2014/53/EU. De volledige tekst van de verklaring van overeenstemming is beschikbaar op de website: www.garni-meteo.cz

De handleiding is vertaald, aangepast en bewerkt door::

GARNI
technology a.s.

Het kopiëren van (delen van) deze handleiding is zonder toestemming van de auteur niet toegestaan.

www.garnitechnology.com
www.garnitechnology.cz
www.garni-meteo.cz

07G21

Meer informatie over sensoren en ons complete aanbod vindt u op de websites www.garnitechnology.com en www.garni-meteo.cz