

Slimme luchtreiniger met WiFi-aansluiting

Model: GARNI 45T OneCare

Handleiding




GARNI 45T OneCare

INHOUD

VEILIGHEIDSGEINFORMATIE.....	3
INLEIDING.....	4
BESCHRIJVING.....	4
LUCHTREINIGER.....	4
BEDIENINGSPANEEL.....	5
LCD.....	5
AFSTANDBEDIENING.....	5
INGEBRUIKNAME.....	6
PLAATSING VAN DE LUCHTREINIGER.....	6
PLAATSING VAN DE FILTERS.....	7
VOORBEREIDING VAN DE LUCHTBEVOCHTIGER.....	9
VOORBEREIDING VAN DE AFSTANDBEDIENING.....	11
FUNCTIES EN AANSTURING.....	11
TUYA SMART-APPLICATIE.....	14
KOPPELEN VAN DE LUCHTREINIGER EN DE TUYA SMART-APPLICATIE.....	14
HOOFDBEELDSCHERM.....	16
AUTOMATISERING.....	18
FILTERSYSTEEM MET 8 FASEN.....	19
ONDERHOUD.....	19
SCHOONMAKEN VAN DE FILTERS EN VERVANGINGSINTERVALLEN.....	20
SCHOONMAKEN VAN DE BEHUIZING VAN DE LUCHTREINIGER EN VAN DE SENSOR VOOR HET METEN VAN DE LUCHTKWALITEIT.....	21
PROBLEEMOPLOSSING.....	23
TECHNISCHE PARAMETERS.....	24
VERWERKING VAN HET PRODUCT.....	25
VERKLARING VAN OVEREENSTEMMING.....	25

SYMBOLEN

 Na dit symbool volgt een belangrijke waarschuwing.

 Na dit symbool volgt een opmerking
Volg voor een veilig gebruik altijd de instructies in deze handleiding.



De effectiviteit van luchtreiniger GARNI 45T OneCare op het gebied van het elimineren van stofdeeltjes is met succes getest door het **Tsjechische Staatsgezondheidsinstituut** (Státní zdravotní ústav), waarbij de effectiviteit een waarde van 100 % bedroeg.



Waarschuwingen

- Het is sterk aanbevolen om deze handleiding door te lezen en te bewaren. De fabrikant en leverancier zijn niet aansprakelijk voor onjuiste metingen, gegevensverlies of andere mogelijke problemen veroorzaakt door onjuist gebruik van het product.
- De afbeeldingen in deze handleiding kunnen afwijken van de werkelijke weergave.
- Het kopiëren van (delen van) deze handleiding is zonder toestemming van de fabrikant niet toegestaan.
- De fabrikant behoudt zich het recht voor om de technische eigenschappen en de inhoud van de handleiding zonder voorafgaande kennisgeving te wijzigen.
- Dit product is niet bedoeld voor medische doeleinden of om het publiek te informeren.
- Het gebruik van dit product vormt geen vervanging voor regelmatig stofzuigen, goed ventileren of het gebruik van een afzuigkap of ventilator tijdens het koken.
- Laat achter en aan beide zijden van het product ten minste 20 tot 30 cm ruimte vrij en boven het product ten minste 30 cm.
- Leg niets op het product. Ga niet op het product zitten of staan. Dit kan leiden tot beschadiging van het product of tot verwondingen.
- Controleer voor de ingebruikname van het product of alle filters op de juiste wijze geplaatst zijn.
- Til het product altijd op en verplaats het m.b.v. de aan de zijkant van het product aangebrachte handvatten.
- Gebruik het product niet in vochtige omgevingen of op plaatsen met een hoge omgevingstemperatuur, zoals badkamers, toiletten of keukens. Gebruik het product niet in vertrekken waar grote temperatuursverschillen voorkomen, want dit zou condensatie binnenin het product kunnen veroorzaken.
- Gebruik het product niet in de nabijheid van gasteestellen, verwarmingsinstallaties of haarden.

Waarschuwing

- Dek de ventilatieopeningen niet af met voorwerpen (kranten, vitrages enz.).
- Zorg ervoor dat er door de luchtin- en -uitvoeropeningen geen vreemde voorwerpen het product binnendringen.
- Steek geen vingers in de luchtin- of -uitvoeropening.
- Sleutel niet aan de binnencomponenten van het product; dit leidt tot verlies van de garantie.
- Plaatsing van dit product op bepaalde houtsoorten kan beschadiging van de oppervlakteafwerking tot gevolg hebben, waar de fabrikant niet voor aansprakelijk is. Volg de aanwijzingen van de meubelproducent om op de juiste manier voor het hout te zorgen.
- Maak uitsluitend gebruik van originele filters van GARNI technology®. Niet-originele vervangende filters kunnen tot brand, verwondingen door elektrische stroom of andere gevaren leiden.
- Dit product is uitsluitend bedoeld voor gebruik met de meegeleverde filters. Vraag uw verkoper om aanvullende informatie over vervangende onderdelen of raadpleeg een van de volgende websites: www.garnitechnology.com, www.garni-meteo.cz
- Gebruik het product niet als de toevoerkabel of het product zelf beschadigd is.
- Plaats het product dicht bij een goed toegankelijk stopcontact.
- Dit product is geen speelgoed. Houd het buiten bereik van kinderen.
- Dit product mag alleen gebruikt worden in binnenruimten.
- Ga bij verwerking van dit product te werk overeenkomstig de voorschriften op het gebied van afvalverwerking.

Gevaar

- Stel het product niet bloot aan forcerende krachten, schokken, stof in de lucht, hoge temperaturen of overmatige vochtigheid.

- Dompel het product nooit onder in water, noch in andere vloeistoffen. Neem het product als het nat is geworden direct af met een zachte doek die geen vezels afgeeft.
- Gebruik voor het reinigen van het product geen ruwe of bijtende materialen.
- Smit in de nabijheid van het product niet met brandbare materialen, zoals insecticiden of luchtverfrissers.

INLEIDING

Luchtreiniger GARNI 45T OneCare zorgt m.b.v. een acht fasen tellend filtersysteem voor schone en gezonde lucht in uw huis of kantoor. Dankzij de eenvoudig afleesbare, geïntegreerde LCD met hoog contrast, de luchtbevochtiger, de stille werking, een automatische en een nachtmodus, de mogelijkheid de gemeten waarden online te monitoren en de installatie m.b.v. een ander apparaat in te schakelen, vormt model GARNI 45T OneCare een interessant element voor uw Smart Home.

Model GARNI 45T OneCare maakt het dankzij een ingebouwde WiFi-module en native ondersteuning van IoT-platform Tuya mogelijk om via de mobiele applicatie Tuya Smart of Smart Life de in de binnenruimten gemeten luchtkwaliteitswaarden te bekijken en het functioneren aan te sturen. Op basis van waarden gemeten door andere installaties, die het Tuya-platform ondersteunen, bijv. slimme luchtkwaliteitsmeter GARNI 210T OneCare, kan m.b.v. automatiseringsprocessen het inschakelen van de luchtreiniger volledig geautomatiseerd worden, zodat de luchtkwaliteit in de betreffende omgeving altijd optimaal is.

Eenvoudige bediening, zonder dat hiervoor mobiele applicaties nodig zijn, is mogelijk dankzij touch-knoppen en de afstandsbediening, de gebruiksveiligheid wordt gegarandeerd door het kinderslot dat voorkomt dat de afscherming geopend wordt, een lange levensduur en hoge efficiëntie worden bewerkstelligd door de brushless oftewel borstelloze motor en de automatische herinnering aan de noodzaak de filters te vervangen.

OPMERKING:

Deze handleiding bevat informatie over het juiste gebruik en onderhoud van het product. Neem grondig kennis van de handleiding, zodat u alle functies van het product begrijpt en er volledig gebruik van kunt maken. Bewaar de handleiding voor toekomstig gebruik.

BESCHRIJVING

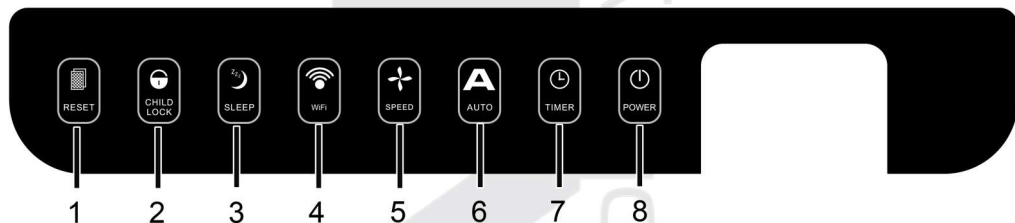
LUCHTREINIGER



1. Display en luchtkwaliteitsindicator
2. Handvat
3. Luchtinvoeropening

4. Luchtuitvoeropening
5. Waterreservoir

BEDIENINGSPANEEL



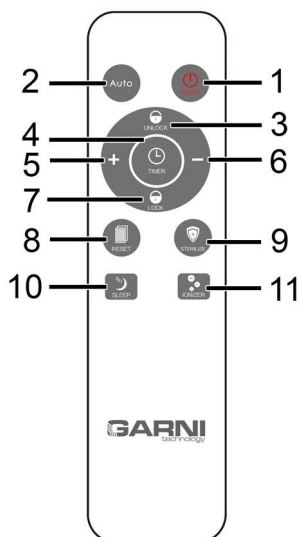
1. Drukknop [**RESET**]
2. Drukknop [**CHILD LOCK**]
3. Drukknop [**SLEEP**]
4. Drukknop [**WIFI**]
5. Drukknop [**SPEED**]
6. Drukknop [**AUTO**]
7. Drukknop [**TIMER**]
8. Drukknop [**POWER**]

LCD



1. Gemeten PM2.5-waarde
2. Icoontje van de ionisatie
3. Snelheid van de ventilator
4. Icoontje van het waterreservoir
5. Icoontje UV
6. Ontvanger van het afstandsbedieningssignaal

AFSTANDSBEDIENING

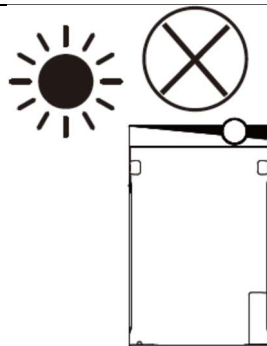


1. Drukknop [**ON/OFF**]
2. Drukknop [**AUTO**]
3. Drukknop [**UNLOCK**]
4. Drukknop [**LOCK**]
5. Drukknop [**+**]
6. Drukknop [**-**]
7. Drukknop [**LOCK**]
8. Drukknop [**RESET**]
9. Drukknop [**STERILIZE**]
10. Drukknop [**SLEEP**]
11. Drukknop [**IONIZER**]

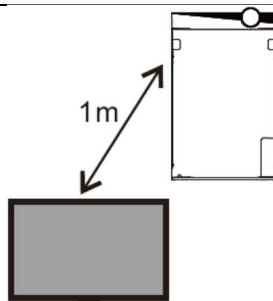
PLAATSING VAN DE LUCHTREINIGER

Ter voorkoming van waterlekkages en beschadigingen moet het product altijd met leeg waterreservoir opgetild en verplaatst worden, m.b.v. de aan de zijkant van het product aangebrachte handvatten.

Plaats het product niet in direct zonlicht, dichtbij ventilatieopeningen van airconditioning of op verwarmde plaatsen. Dit zou deformaties, beschadigingen, verkleuringen of defecten aan het product kunnen veroorzaken.

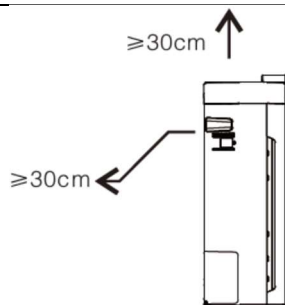


Plaats het product niet dichtbij televisies of radio's, dit zou kunnen leiden tot beeldstoringen of ruis. Gebruik van de afstandsbediening van de luchtreiniger kan storing van uw televisie of radio veroorzaken. Plaats het product op een afstand van ten minste 1 m van deze apparaten.

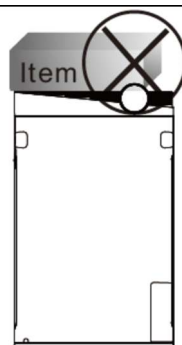


Deeltjes als stofmeel en ander binnenshuis voorkomend stof kunnen eenvoudig naar beneden vallen en zich ophouden in de buurt van de vloer. We adviseren daarom nadrukkelijk het product op een vlakke plek op de vloer te plaatsen.

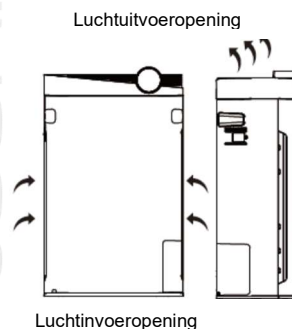
Plaats het product, om de lucht effectief door de ruimte te laten circuleren, op ongeveer 30 cm afstand (of verder) van de wand en van andere voorwerpen, en laat boven het product ten minste 30 cm ruimte vrij.



Leg geen voorwerpen op het product, dit zou tot beschadigingen kunnen leiden. Let op dat u dichtbij het product geen magneten of andere metalen voorwerpen neerlegt.



Dek de luchtin- en -uitvoeringen niet af.



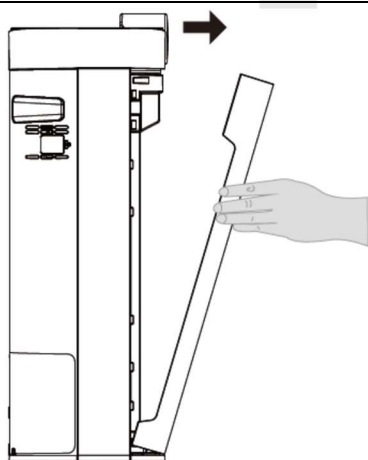
OPMERKING:

Aanvullende informatie over hoe een veilige gebruiksplaats te kiezen vindt u in het hoofdstuk VEILIGHEIDSINFORMATIE.

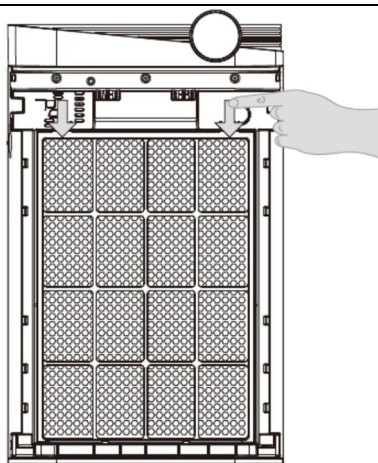
PLAATSING VAN DE FILTERS

1. Neem de filters uit de plastic zakjes

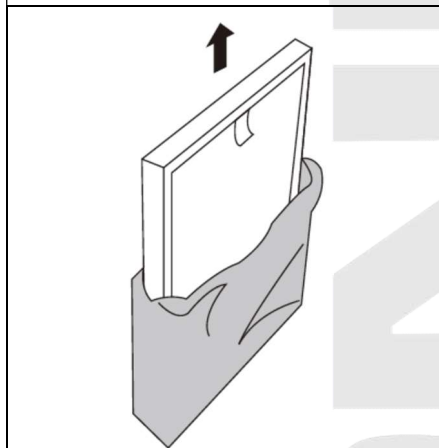
a) Neem het voorscherm af



b) Verwijder het voorfilter



c) Haal de filters uit hun verpakking



OPMERKING:

Neem voor gebruik het plastic zakje van het filter af.

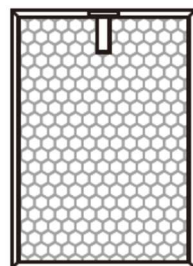
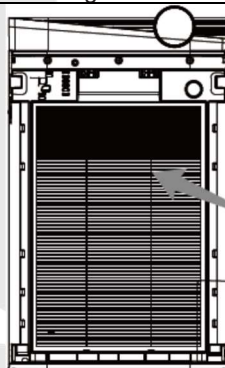
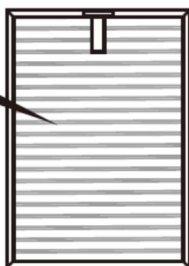
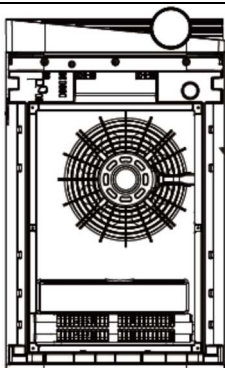
2. Plaats het filter en breng het voorscherm weer aan

a) Er bestaat een verschil tussen de binnen- en de buitenzijde van het stoffilter (antibacterieel filter en HEPA-filter).

Controleer of de zijde met het handvat naar buiten gericht is.

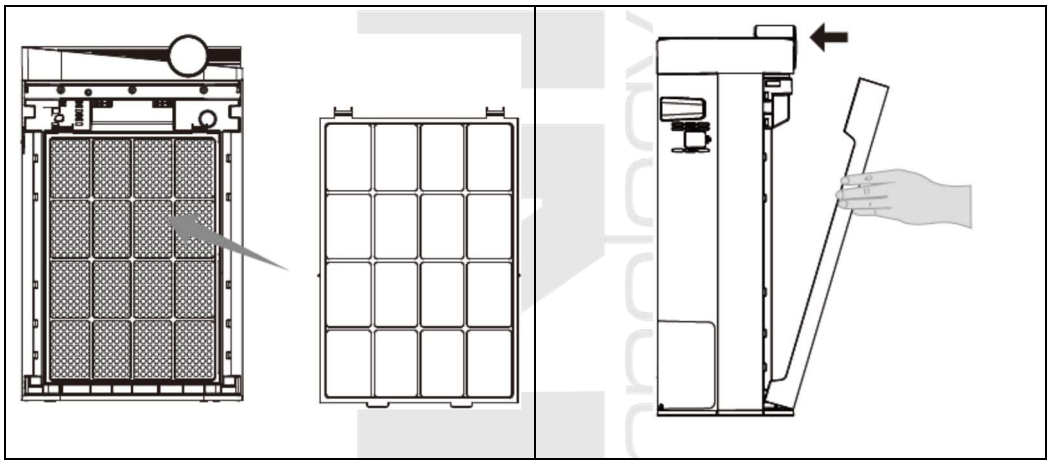
b) Er bestaat een verschil tussen de binnen- en de buitenzijde van het absorptiefilter (filter voor koude katalyse en filter met actieve kool).

Controleer of de zijde met het handvat naar buiten gericht is.



c) Er bestaat een verschil tussen de binnen- en de buitenzijde van het voorfilter. Controleer of de zijde met twee klemmen naar buiten gericht is en of alle bevestigingspunten van het voorfilter juist geplaatst zijn.

d) Breng het voorscherm weer aan.



OPMERKING:

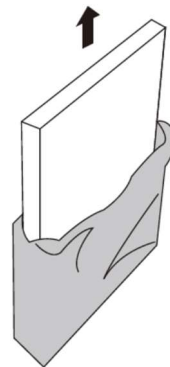
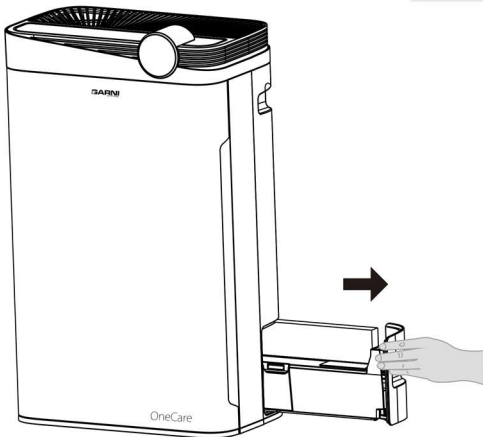
Als het voorscherm wordt afgenomen, komt de luchtreiniger dankzij het kinderslot tot stilstand.

VOORBEREIDING VAN DE LUCHTBEVOCHTIGER

Onderdeel van deze luchtreiniger is o.a. een waterreservoir, dat over twee functies beschikt: het functioneert als waterfilter (meer informatie vindt u in het hoofdstuk Filtersysteem met 8 fasen) en als luchtbevochtiger. Als geen van deze functies gewenst is, neem het filter met het waterreservoir dan uit de luchtreiniger en schuif het vervolgens zonder water terug in de behuizing (sla vervolgens de stappen 4 t/m 6 over).

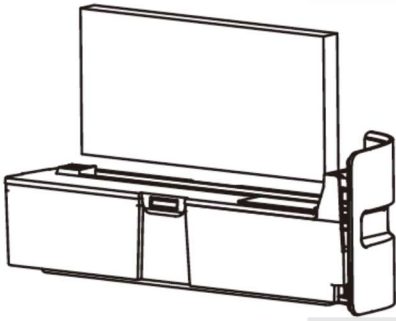
1. Neem het waterreservoir uit de zijkant van de luchtreiniger.

2. Neem het bevochtigingsfilter uit de verpakking.

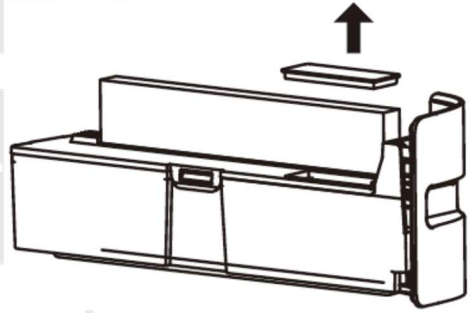


3. Plaats het bevochtigingsfilter in het waterreservoir.

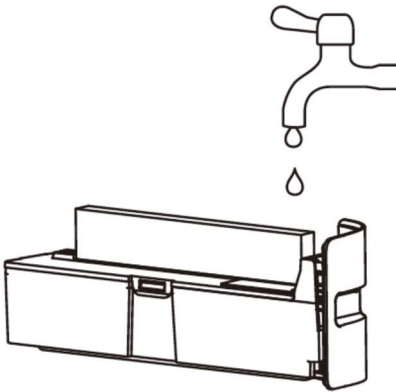
4. Neem het rubber deksel van de wateropening.



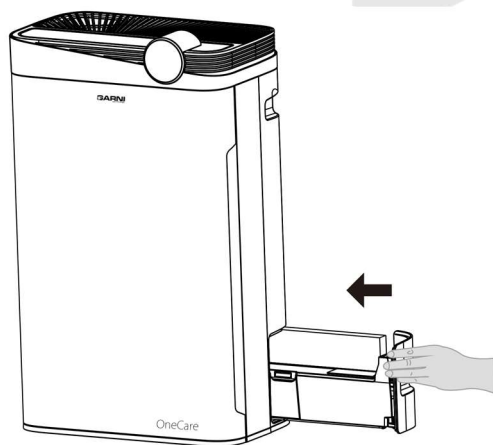
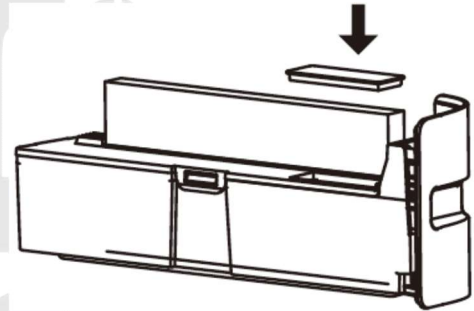
5. Voeg door de wateropening ongeveer 1 liter koud water toe en vul het waterreservoir voor ongeveer 80 %.



6. Plaats, nadat het waterreservoir gevuld is, het rubber deksel terug op de wateropening.



7. Schuif het waterreservoir terug in de luchtreiniger.



OPMERKING:

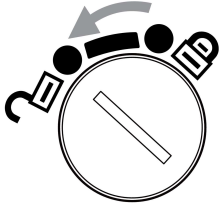
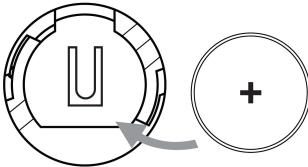

Als er water in het waterreservoir zit, zal de luchtreiniger automatisch stoom genereren. De effectiviteit van de bevochtiging is afhankelijk van de snelheid van de ventilator en functioneert beter als de luchtreiniger op een hoger snelheidsniveau werkt. Als het waterpeil zakt, begint het icoontje van het waterreservoir op de display te knipperen, terwijl de luchtreiniger normaal verder functioneert. Als het waterreservoir uit de luchtreiniger is genomen, blijft het controlelampje branden en wordt de werking van de luchtreiniger onderbroken.

 Ter voorkoming van waterlekkages en beschadigingen moet het product altijd met leeg waterreservoir opgetild en verplaatst worden.

VOORBEREIDING VAN DE AFSTANDSBEDIENING

Met behulp van de meegeleverde afstandsbediening kunnen allerlei functies, die niet m.b.v. het bedieningspaneel aangestuurd kunnen worden, zoals de ultraviolette sterilisatielamp en de ionistor, handmatig aangestuurd worden.

- 1) Neem de afstandsbediening uit haar plastic verpakking
- 2) Plaats 1 stuks CR2032 knoopcelbatterij (meegeleverd)

Stap 1	Stap 2	Stap 3
		
Neem m.b.v. een munt de batterijklep aan de achterzijde van de afstandsbediening af.	Plaats tussen de twee metalen houders een nieuwe CR2032 knoopcelbatterij.	Plaats de batterijklep terug en sluit haar.


OPMERKING:

Sommige van de m.b.v. de afstandsbediening aangestuurde functies kunnen ook aangestuurd worden m.b.v. de applicatie.

FUNCTIES EN AANSTURING

Schuif de stekker in een stopcontact van het elektriciteitsnetwerk. De luchtreiniger schakelt zichzelf in in de stand-bystand.

In- en uitschakelen

 Power	<p>Zodra de luchtreiniger zich in de stand-bystand bevindt, moet u om hem in te schakelen op drukknop [POWER] drukken. Er klinkt een geluidssignaal en de indicator van de luchtreiniger (een LED-ring) licht groen op.</p> <p>Om de luchtreiniger uit te schakelen of in de stand-bystand te brengen, moet u opnieuw op het bedieningspaneel of de afstandsbediening op drukknop [POWER] drukken. Touch-knop [POWER] op het bedieningspaneel wordt rood.</p>
---	--



In de standaard instellingen functioneert de luchtreiniger in de automatische modus. Als het voorscherm of het rooster van luchtuitvoeropening in het bovenste deel afgenomen of onjuist aangebracht is, start het product niet op dankzij de functie van het kinderslot.

Om ervoor te zorgen dat de metingen nauwkeurig zijn en het product op de juiste manier functioneert, adviseren we u de luchtreiniger na inschakeling enige tientallen seconden tijd te geven om zich te stabiliseren, waarop op de LCD de gemeten PM2.5-waarde wordt weergegeven, de snelheid van de ventilator aan deze waarde wordt aangepast en de luchtkwaliteitsindicator een van de volgende kleuren zal krijgen:

Verband tussen de snelheid van de ventilator, de gemeten PM2.5-waarde en de kleur van de indicator


Snelheid	PM2.5-waarde	Kleur van de indicator	Snelheid	PM2.5-waarde	Kleur van de indicator
1	0-50	Groen	5	121-140	Geel
2	51-80		6	141-160	
3	81-100	Blauw	7	161-300	Rood
4	101-120		8	301-500	

Automatische modus


 Auto	<p>Als de luchtreiniger ingeschakeld en drukknop [AUTO] ingedrukt is, schakelen de ultraviolette sterilisatielamp en de ionisator in en past de snelheid van de ventilator zich aan aan de gemeten PM2,5-waarde. De drukknop van de automatische modus op het bedieningspaneel begint te branden.</p> <p> OPMERKING: Als de snelheid van de ventilator handmatig gewijzigd wordt, wordt de automatische modus beëindigd.</p>
--	---

Na inschakeling functioneert de luchtreiniger in de automatische modus. De snelheid van de ventilator wordt aangepast aan de gemeten PM2.5-waarde. Deze modus is geschikt voor normaal gebruik.


Timer

 Timer	<p>De timer maakt het mogelijk de luchtreiniger te laten functioneren gedurende een bepaalde periode. Zodra de ingestelde tijd verstreken is, schakelt het product automatisch uit.</p> <p>Om de timer in te stellen moet u de luchtreiniger inschakelen en de knop [TIMER] indrukken. Bij iedere druk zal 1 uur toegevoegd worden. Op het bedieningspaneel zal het icoontje van de timer oplichten. Het maximale aantal uren is 12, als de knop nog een keer wordt ingedrukt schakelt de timer uit. De knop van de timer op het bedieningspaneel licht dan niet meer op.</p>
---	--


Ionisator

 Negative Ion	<p>Na inschakeling van de luchtreiniger wordt automatisch de ionisator ingeschakeld. Druk om hem uit te schakelen op drukknop [IONIZER] op de afstandsbediening of op schakelaar [ionisator] in de applicatie.</p> <p>Meer informatie over de ionisator vindt u in het hoofdstuk Filtersysteem met 8 fasen, Ionisator.</p>
--	--


Ultraviolette sterilisatielamp

 Sterilization	<p>Na inschakeling van de luchtreiniger wordt automatisch de UV-lamp ingeschakeld. Druk om hem uit te schakelen op drukknop [STERILIZE] op de afstandsbediening of op schakelaar [UV-lamp] in de applicatie.</p> <p>Meer informatie over de UV-sterilisatielamp vindt u in het hoofdstuk Filtersysteem met 8 fasen, Ultraviolette sterilisatielamp.</p>
---	---


Sluimerstand

 <p>Sleep</p>	<p>Als de luchtreiniger is ingeschakeld, zal hij door een druk op de knop [SPEED] na 5 seconden in de sluimerstand gezet worden. In deze modus is de display uitgeschakeld en worden de luchtkwaliteitsindicator, de belichting van de knoppen en de snelheid van de ventilator verlaagd tot het laagste niveau.</p> <p>Om de sluimerstand te beëindigen kunt u willekeurig welke knop indrukken en vervolgens [SLEEP], [SPEED] of [AUTO].</p>
---	--

Kinderslot

 <p>Child-Lock</p>	<p>Als de luchtreiniger ingeschakeld is, worden met een druk op de knop [CHILD LOCK], op het bedieningspaneel, of met een druk op de knop [LOCK] op de afstandsbediening alle knoppen uitgeschakeld. De knoppen reageren in deze modus niet op indrukken, de luchtreiniger zal verder functioneren in de reeds ingestelde modus. Op het bedieningspaneel zal het icoontje van het kinderslot oplichten.</p> <p>Om het kinderslot uit te schakelen en de knoppen te activeren moet u de knop [CHILD LOCK] op het bedieningspaneel indrukken en gedurende 5 seconden ingedrukt houden of kort op drukknop [UNLOCK] op de afstandsbediening drukken.</p>
---	---

Snelheid van de ventilator

 <p>SPEED</p>	<p>Als de luchtreiniger ingeschakeld is, kan de bedrijfsnelheid van de ventilator met een druk op de knop [SPEED] aangepast worden. Door deze knop herhaaldelijk in te drukken worden verschillende snelheidsniveaus geselecteerd. Als er voor de ventilator handmatig een snelheid is ingesteld, zal de luchtreiniger deze snelheid niet automatisch wijzigen op basis van gemeten PM2.5-waarden. Het in- en uitschakelen van de ultraviolette sterilisatielamp en de ionisator kan plaatsvinden m.b.v. de betreffende drukknoppen op de afstandbediening.</p>
--	--

Reset

 <p>Reset</p>	<p>Deze luchtreiniger beschikt over een functie die u herinnert aan de noodzaak filters te vervangen, die na iedere 320 en 1500 bedrijfsuren wordt ingeschakeld. Na iedere 320 uur zal de knop [RESET] op het bedieningspaneel gaan knipperen om de gebruiker te attenderen op de noodzaak filter nr. 1, het voorfilter, schoon te maken. Druk na het schoonmaken gedurende 5 seconden op de knop [RESET], die vervolgens ophoudt te knipperen. Na iedere 1500 bedrijfsuren zal de knop [RESET] op het bedieningspaneel oplichten om de gebruiker te attenderen op de noodzaak filters nr. 2, het filter van de koude katalyse en het filter met actieve kolen, en nr. 3, het antibacteriële filter en het HEPA-filter, te vervangen. Druk na vervanging van de filters gedurende 5 seconden op de knop [RESET], die vervolgens ophoudt te branden. Door kort op de knop [RESET] te drukken wordt het aantal bedrijfsuren sinds de laatste reset weergegeven.</p>
--	--

Sensor van het omringende licht



Light-sensitive

In de automatische modus zal de luchtreiniger omschakelen naar de sluimerstand als het omringende licht gedurende 2 minuten <5 lm (lumen) bedraagt. De sluimerstand wordt beëindigd zodra het omringende licht gedurende 3 minuten >5 lm (lumen) bedraagt, waarna de luchtreiniger verder in de automatische modus zal functioneren.

TUYA SMART-APPLICATIE

Deze luchtreiniger kan gekoppeld worden aan de Tuya Smart-applicatie, bestemd voor mobiele apparatuur met operatiesysteem Android of iOS, die de gebruiker in staat stelt het product op afstand aan te sturen, online de gemeten PM2.5-waarden af te lezen en de timer en het automatiseringsscenario in te stellen. Ook aansturing m.b.v. diensten van derden, bijv. Alexa, Google Assistant, IFTTT e.d., wordt ondersteund.

OPMERKING:

GARNI 45T OneCare kan zowel online als offline gebruikt worden.

KOPPELEN VAN DE LUCHTREINIGER EN DE TUYA SMART-APPLICATIE

1) **Downloaden van de Tuya Smart-applicatie**

Zoek in webwinkel Google Play of App Store de Tuya Smart-applicatie op en download haar. Start de applicatie op en volg de instructies voor registratie, inloggen en het creëren van een "thuis".



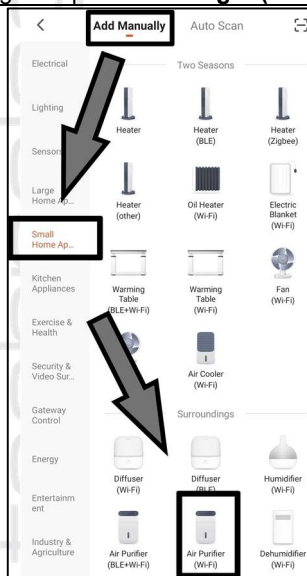
2) **Koppelen van de luchtreiniger en de applicatie**

- a) Check na of het mobiele apparaat aangesloten is op hetzelfde WiFi-netwerk waar u ook de luchtreiniger op wilt aansluiten (dit WiFi-netwerk moet op een frequentie van 2,4 GHz werken).
- b) Door de luchtreiniger uit te schakelen zet u hem in de stand-bystand, druk de knop **[WIFI]** op het bedieningspaneel in en houd hem gedurende 3 tot 5 seconden vast totdat de knop begint te knippen.

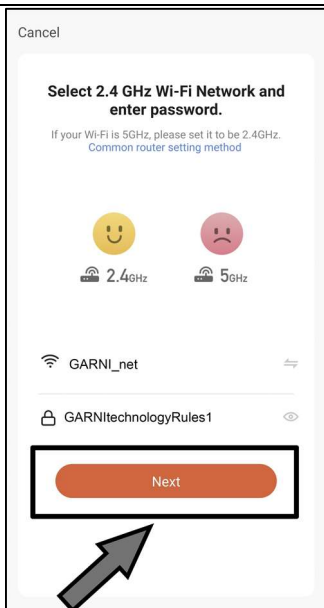
c) Klik in de rechter bovenhoek van de startpagina van de applicatie op "+".



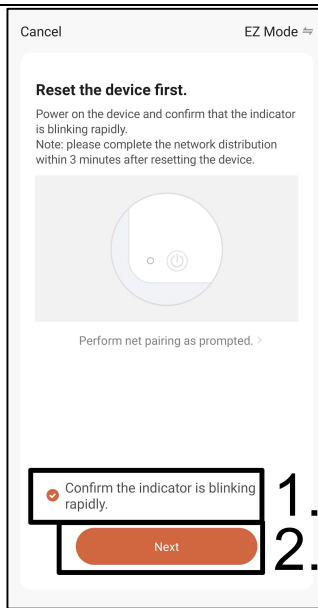
d) Selecteer "**Handmatig toevoegen**", klik op "**Small Home Appliances**" en vervolgens op "**Luchtreiniger (WiFi)**".



e) Controleer of het gekozen WiFi-netwerk op een frequentie van 2,4 GHz werkt en of het wachtwoord is ingevuld, klik op "**Volgende**".

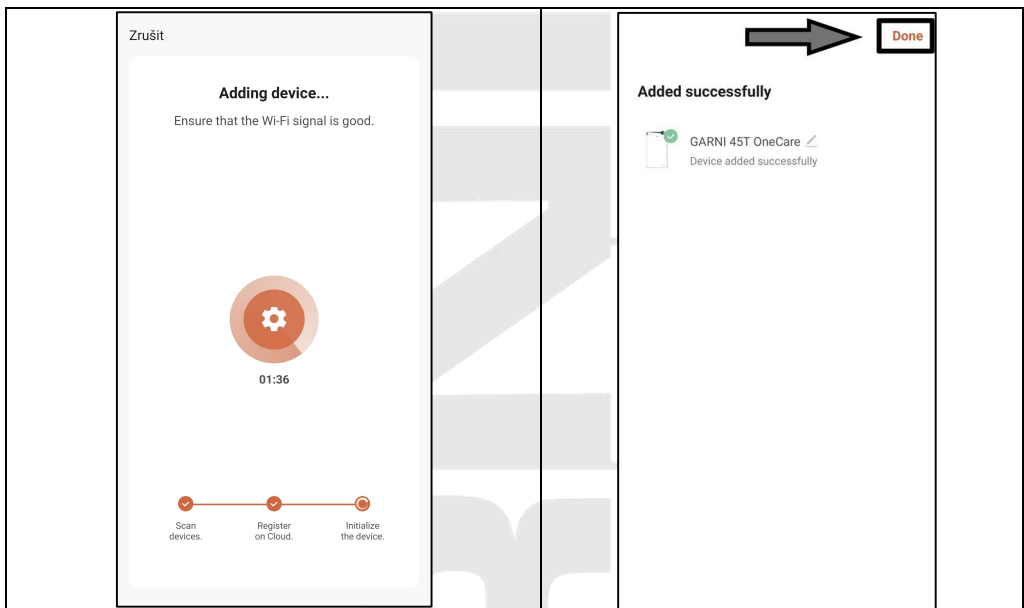


f) Check na of de knop [**WiFi**] op het bedieningspaneel knippert, klik op "**Volgende**".



g) Wacht totdat de configuratie voltooid is.

h) Klik na de voltooiing op "**Voltooid**" en ga naar de bedieningsinterface.



Als er een bericht verschijnt over het verlopen van de tijdslimiet van de aansluiting op het netwerk, controleer dan het netwerk en herhaal de stappen van dit gedeelte, d.w.z. vanaf de klik op de knop "+" op het startbeeldscherm van de applicatie.

OPMERKING:

- Als men heeft gekozen voor registratie via een e-mail, wordt er geen registratiecode gevraagd.
- Wijzigingen in de dienstverlening van de Tuya Smart-applicatie en de Tuya-servers voorbehouden.
- Ondersteunde applicaties zijn: Tuya Smart, Smart Life, Google Home e.a. (moeten aan de Tuya-applicatie gekoppeld zijn).
- De functies van de applicaties en hun uiterlijk kunnen afhankelijk van het operatiesysteem en de versie van de applicatie wisselen.

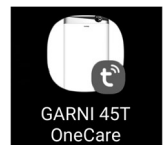
HOOFDBEELDSCHERM

Wanneer de koppeling met succes voltooid is, wordt op het startbeeldscherm van de Tuya Smart-applicatie "GARNI 45T OneCare" weergegeven, door hierop te klikken kunt u de installatie aansturen en de actuele metingen laten weergeven.

Instellingen

Klik voor toegang tot de instellingen op het icoontje in de rechter bovenhoek. Hier kunt u de naam van de installatie veranderen, informatie over de installatie en het automatiseringsscenario laten weergeven, de applicatie aan diensten van derden koppelen, de versturing van meldingen (of de installatie offline is) in- of uitschakelen enz.

Klik om een snelkoppeling op de startbeeldscherm te creëren op **"Add to home screen"**. De luchtreiniger is nu toegankelijk middels één enkele klik op het nieuw gecreëerde icoontje.



Als u wilt controleren of er actualisaties van firmware beschikbaar zijn, klik dan op **"Actualisaties van firmware controleren"**. Actualisaties kunnen automatisch uitgevoerd

worden door de functie "**Automatic updates**" te activeren. Tijdens het actualiseringsproces zal de luchtreiniger tijdelijk offline en inactief zijn, laat hem wel aangesloten op de stroomtoevoer.

Om de installatie uit de applicatie te verwijderen moet u op "**Installatie verwijderen**" klikken.

Luchtkwaliteit (Air Quality)

Midden op het hoofdbeeldscherm worden de actuele, gemeten PM2.5-waarde, gemeten door in de luchtreiniger ingebouwde sensoren, en een verbaal oordeel over de luchtkwaliteit (bijv. Excellent) weergegeven. Op het onderste deel van het beeldscherm worden de actuele PM2.5-waarde van buiten, gedownload van internet, en een verbaal oordeel over de buitenluchtkwaliteit weergegeven. Door met een vinger over het beeldscherm van onder naar boven te bewegen, verschijnt het totale aantal bedrijfsuren van de installatie. Deze waarde wordt weergegeven in uren.

Bedieningsknoppen

Op het hoofdbeeldscherm zijn onder de PM2.5-waarde van buiten 4 knoppen aangebracht:

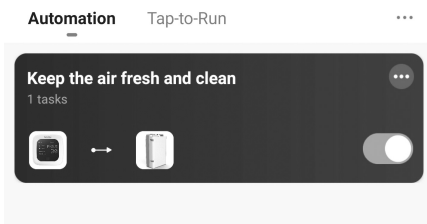
	<p>In-uitschakelen</p>	<p>Indrukken om de luchtreiniger in- of uit te schakelen.</p>
	<p>Modus</p>	<p>Door deze knop in te drukken verschijnt het aanbod voor de selectie van een modus Er kan gekozen worden voor een manuele of automatische modus of voor het de sluimerstand.</p>
	<p>Snelheid</p>	<p>Door hierop te drukken kunt u uit allerlei verschillende bedrijfssnelheden van de ventilator kiezen.</p>
	<p>Functie</p>	<p>Door deze knop in te drukken verschijnt het aanbod van functies:</p> <ul style="list-style-type: none"> • Ionisator (Ionizer) - wanneer deze functie ingeschakeld is, is op het hoofdbeeldscherm het volgende icoontje zichtbaar:  • Kinderslot (Child Lock) - wanneer deze functie ingeschakeld is, is op het hoofdbeeldscherm het volgende icoontje zichtbaar:  • UV-lamp (UV) - wanneer deze functie ingeschakeld is, is op het hoofdbeeldscherm het volgende icoontje zichtbaar:  • De Timer (Timer) stelt u in staat een tijdsschema voor het in- en uitschakelen in te stellen, voor verschillen dagen kunnen verschillende tijden gekozen worden. Als deze functie ingeschakeld is, wordt op het hoofdbeeldscherm het tijdstip weergegeven waarop de luchtreiniger weer wordt in-/uitgeschakeld. Wilt u een geselecteerd tijdsschema verwijderen? Houd dan uw vinger op het geselecteerde schema en klik vervolgens op OK. <div data-bbox="884 1430 1061 1487" style="background-color: black; color: white; padding: 5px; display: inline-block;">  07:24 undefined </div>

AUTOMATISERING

GARNI technology® luchtreinigers kunnen in- en uitgeschakeld worden op basis van door andere installaties, zoals bijv. GARNI 210T OneCare, gemeten waarden, zodat de handhaving van de luchtkwaliteit volledig geautomatiseerd kan plaatsvinden.



1. Als u deze automatisering en de scenario's wilt instellen en beheren, moet u op de knop "**Smart**" drukken, die zich onder op het startbeeldscherm van de applicatie bevindt. Maak een aanvang met het instellen door op "+" in de rechter bovenhoek te klikken.
2. Op de volgende pagina kunnen allerlei mogelijkheden gekozen worden voor het instellen van voorwaarden. De meest geschikte mogelijkheid voor de luchtreiniger is "**When device status changes**". Klik op deze mogelijkheid en selecteer vervolgens in de lijst het apparaat, van waaruit de luchtreiniger aangestuurd zal worden, bijv. luchtkwaliteitsmonitor GARNI 210T OneCare. Selecteer vervolgens de grootheden die moeten veranderen om de automatisering op te starten, bijv. de gemeten PM2.5-waarde.
3. Stel de gewenste waarde in en klik op "**Volgende**", vervolgens op "**Run the device**" en selecteer in de lijst GARNI 45T OneCare.
4. Kies in de pop-up op de volgende pagina voor welke actie u de automatisering instelt (inschakelen (ON) of uitschakelen (OFF)) en klik dan op "**Bewaren**" en vervolgens op "**Volgende**".
5. Controleer op de volgende pagina of de voorwaarden juist zijn ingesteld (er kunnen meer dan 1 voorwaarde ingesteld worden) en welke acties er worden uitgevoerd zodra aan de voorwaarden wordt voldaan. Stel voor het scenario een naam en een kleurenschema vast en kies vervolgens een tijdsperiode, wanneer het betreffende automatiseringsscenario actief moet zijn, bijv. alleen overdag. Klik vervolgens op "**Bewaren**". Klik in de pop-up op "**Yes**" om te bevestigen dat u de nieuw gecreëerde automatisering wilt beginnen te gebruiken.



Uitzetten en aanpassen van automatiseringen

Als u een geselecteerd automatiseringsscenario wilt uitzetten, druk dan op de groene schakelaar aan de rechter zijde. Als u een geselecteerd automatiseringsscenario wilt aanpassen, druk dan op het icoontje met drie puntjes, boven de groene schakelaar.

Wissen van automatiseringen

Druk om automatiseringsscenario's te verwijderen op het icoontje met drie puntjes, in de rechter bovenhoek naast "Tap-to-Run", vervolgens op "Manage". Selecteer het scenario dat u wilt verwijderen en bevestig.



OPMERKING:

- De mogelijkheden en diensten van automatiseringen zijn afhankelijk van het gebruikte apparaat en kunnen gewijzigd worden zonder voorafgaande kennisgeving.

Om bij het reinigen van lucht zo goed mogelijke resultaten te bereiken, maakt deze luchtreiniger gebruik van een 8 fasen tellend filtersysteem. Hieronder vindt u een beschrijving van de afzonderlijke filterfasen.

Meer informatie over hoe de filters te verzorgen en welke vervangingsintervallen toe te passen vindt u in het hoofdstuk "ONDERHOUD".

Voorfilter

Verwijdert zichtbare deeltjes zoals stof, haren, dierenvacht enz..

Filter van de koude katalyse

Verwijdert op effectieve wijze stuifmeel, bacteriën en bepaalde schadelijke chemicaliën die door de lucht getransporteerd worden vanuit vloerkleden, vloeren, wandverfsoorten en huishoudelijke schoonmaakmiddelen. Adsorptie van formaldehyde, benzeen en TVOC's.

Filter met actieve kolen

Snelle adsorptie van geuren, afbraak van formaldehyde, benzeen, ammoniak, passieve rook. Het filter met actieve kolen wordt in één filter gecombineerd met het filter voor koude katalyse.

Antibacterieel filter

Verwijdert fijne deeltjes, mijten, microben en bacteriën.

HEPA-filter

Voorkomt de verbreiding van bacteriële en virale organismen in de lucht, elimineert schimmels, stof, allergenen. Klasse H12, kan 99 % van het vuil verwijderen, met name vuil groter dan 0,3 micrometer. Het HEPA-filter wordt in één filter gecombineerd met het antibacteriële filter.

Ultraviolette sterilisatielamp

Zorgt voor een snelle eliminatie van virussen en bacteriën.

Waterfilter

Verspreidt allerlei voor het menselijk lichaam noodzakelijke sporenelementen; vrije kooldioxide is een gas dat van nature in water voorkomt. Het heeft een positieve invloed op de versterking van het hart, de diurese, heeft een ontstekingsremmende en ontgiftende werking, die de spijsvertering en de stofwisseling verbetert. Het schoonmaken m.b.v. water en de absorptie van vuil in water vormen een effectieve belemmering voor de vermenigvuldiging van bacteriën. Bruine stenen geven antibacterieel stof van nanozilver af.

Ionisator

Laat grote hoeveelheden anionen vrij, creëert negatief geladen zuurstof, verzamelt deeltjes met een positieve lading, zoals rondzwevend stof, bacteriën, virussen en rook, verbetert de luchtkwaliteit en heeft vele voordelen voor de gezondheid.

ONDERHOUD

Regelmatig onderhoud is onontbeerlijk om een optimale werking en levensduur van de luchtreiniger te bewerkstelligen. Meer informatie over vervangende filters vindt u op www.garnitechnology.cz of www.garni-meteo.cz. Ook kunt u uw verkoper om aanvullende informatie vragen.

WAARSCHUWING:

- Schakel de luchtreiniger voor het schoonmaken altijd uit en koppel hem los van het stopcontact van het elektriciteitsnetwerk.
- Dompel de luchtreiniger nooit onder in water, noch in andere vloeistoffen.
- Maak voor het schoonmaken van willekeurig welk deel van de luchtreiniger nooit gebruik van ruwe, bijtende materialen, noch van brandbare schoonmaakmiddelen, zoals bleekmiddel of alcohol.
- Alleen het voorfilter is wasbaar. De overige filters kunnen niet gewassen worden en het antibacteriële filter en het HEPA-filter mag u ook niet met een stofzuiger reinigen.

SCHOONMAKEN VAN DE FILTERS EN VERVANGINGSINTERVALLEN

De werkwijze voor het plaatsen van de filters vindt u in het hoofdstuk "PLAATSING VAN DE FILTERS".

Voorfilter

Als het voorfilter niet beschadigd is, hoeft het niet vervangen te worden.

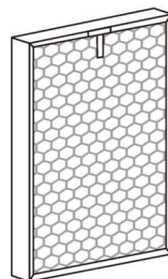
Verwijder het voorscherm en neem het voorfilter uit de luchtreiniger. Maak het oppervlak van het voorfilter zorgvuldig schoon met water of met een stofzuiger. Laat het goed opdrogen, want als het voorfilter vochtig blijft, verkort dit zijn levensduur en kunnen bacteriën zich erin vermenigvuldigen. Controleer of de zijde met twee klemmen naar u toe gericht is en of alle bevestigingspunten van het voorfilter juist geplaatst zijn.




Maak het voorfilter schoon na iedere 320 bedrijfsuren. De luchtreiniger attendeert u op dit schoonmaakinterval m.b.v. een knipperende knop [**RESET**] met het icoontje van het filter. Druk na het schoonmaken gedurende 5 seconden op de knop [**RESET**], die vervolgens ophoudt te knipperen.

Filter van de koude katalyse en het filter met actieve kolen

Verwijder het voorscherm en het voorfilter en neem het filter van de koude katalyse en het filter met actieve kolen (gecombineerd in 1 filter) uit de luchtreiniger. Dit filter zou na iedere 1500 bedrijfsuren (d.w.z. na ongeveer 6 maanden) vervangen moeten worden. De luchtreiniger attendeert u op dit vervangingsinterval m.b.v. een oplichtende knop [**RESET**] met een icoontje van het filter. Druk na vervanging van het filter gedurende 5 seconden op de knop [**RESET**], die vervolgens ophoudt te branden, waarmee het vervangingsinterval gereset wordt.

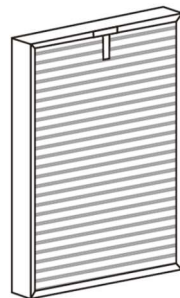



 U wordt uitdrukkelijk geadviseerd iedere 2 maanden het volgende regelmatige onderhoud uit te voeren:

- Zuig met een stofzuiger het stof uit het voorste deel van het filter.
- Het filter is vervaardigd van teer materiaal. Druk daarom tijdens het zuigen niet te hard op het filter.
- Plaats het filter op een geventileerde plek, zodat schadelijk gas en ziektekiemen eruit geventileerd kunnen worden. Stel het niet bloot aan al te sterk zonlicht.
- Maak voor het schoonmaken van dit filter geen gebruik van water.

Antibacterieel filter en HEPA-filter

Verwijder het voorscherm, het voorfilter, het filter van de koude katalyse en het filter met actieve kolen en neem vervolgens het antibacteriële filter en het HEPA-filter (gecombineerd in 1 filter) uit de luchtreiniger. Dit filter zou na iedere 1500 bedrijfsuren (d.w.z. na ongeveer 6 maanden) vervangen moeten worden. De luchtreiniger attendeert u op dit vervangingsinterval m.b.v. een oplichtende knop [**RESET**] met een icoontje van het filter. Plaats na vervanging het filter van de koude katalyse, het filter met actieve kolen, het voorfilter en het voorscherm terug en druk gedurende 5 seconden op de knop [**RESET**], die vervolgens ophoudt te branden, waarmee het vervangingsinterval gereset wordt.



 U wordt uitdrukkelijk geadviseerd iedere 2 maanden het volgende regelmatige onderhoud uit te voeren:

- Plaats het filter op een geventileerde plek, zodat schadelijk gas en ziektekiemen eruit geventileerd kunnen worden. Stel het niet bloot aan al te sterk zonlicht.
- Maak voor het schoonmaken van dit filter geen gebruik van water, noch van een stofzuiger.

OPMERKING:

U wordt geadviseerd het filter van de koude katalyse / filter met actieve kolen en het antibacteriële filter / HEPA-filter tegelijkertijd te vervangen.

Waterfilter en bruine stenen

Het waterfilter en de bruine stenen zouden een keer per jaar vervangen moeten worden. Was het waterfilter als u het waterreservoir vult zo nu en dan met stromend water.



Ultraviolette sterilisatielamp

Als ze op de juiste wijze functioneert, hoeft de UV-lamp niet vervangen te worden.

SCHOONMAKEN VAN DE BEHUIZING VAN DE LUCHTREINIGER EN VAN DE SENSOR VOOR HET METEN VAN DE LUCHTKWALITEIT

Maak de binnen- en de buitenkant van de behuizing van de luchtreiniger regelmatig schoon, zodat u voorkomt dat zich er stof ophoopt. Neem stof af met een zachte, droge doek, die geen vezels afgeeft.

Schoonmaken van de luchtuitvoeropening

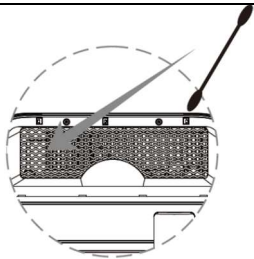
	1) Schakel de luchtreiniger uit en trek de stekker uit het stopcontact van het elektriciteitsnetwerk.
	2) Neem het rooster aan de bovenzijde af.
	3) Maak de luchtuitvoeropening schoon met een zachte, droge doek.



OPMERKING:

Als het rooster verwijderd wordt terwijl de luchtreiniger in bedrijf is, schakelt de reiniger automatisch uit. Plaats het rooster terug in de luchtuitvoeropening. Daarna kunt u de luchtreiniger weer inschakelen.

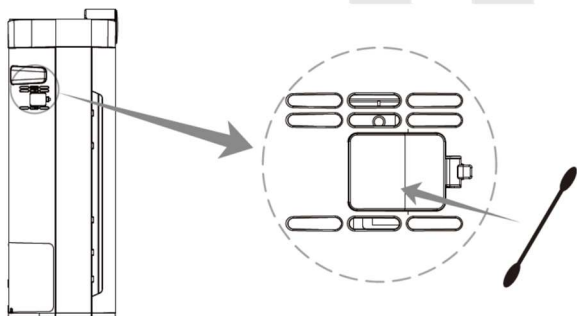
Ionisator



Als de luchtreiniger een fluitend geluid maakt, gebruik dan voor het schoonmaken 1 of 2 zachte borsteltjes of een wattenstaafje. Schakel de luchtreiniger uit en trek de stekker uit het stopcontact van het elektriciteitsnetwerk. Plaats vervolgens een borsteltje over het metalen rooster en maak de emissie-kop van anionen schoon (twee zwarte kabels).

Verwijder de stof rond de emissie-kop regelmatig.

Sensor voor meting van de luchtkwaliteit



Veeg de lenzen van de sensor regelmatig af met een droog wattenstaafje, ongeveer een keer per twee maanden, zodat u al het vuil verwijdert. Vocht of resten tabaksrook kunnen veroorzaken dat de sensor niet goed functioneert.

Schakel de installatie eerst uit en koppel haar los van het netwerk. Maak de in- en uitgangen van de sensor op de zijkant van de luchtreiniger schoon met een zachte borstel. Verwijder vervolgens de afscherming van de sensor en maak gebruik van een droog wattenstaafje om de lenzen af te vegen. Plaats na het schoonmaken de afscherming terug.

- Maak bij het schoonmaken van de sensor met het wattenstaafje geen andere zaken schoon dan alleen de sensor.
- Vergeet niet de toevoerkabel los te koppelen.
- Als u geen goed zicht hebt op het schoonmaken, maak dan gebruik van een lamp of zaklamp.



OPMERKING:

- Koppel het schoonmaken en het uitvoeren van onderhoud de toevoerkabel los.
- Gebruik de luchtreiniger niet wanneer de filters niet zijn aangebracht. Er zou zich stof in de reiniger kunnen afzetten, hetgeen defecten kan veroorzaken.
- Wanneer u de luchtreiniger gedurende een langere periode niet gebruikt, haal dan de stekker uit het stopcontact. Ook in de stand-bystand verbruikt hij energie.
- Afhankelijk van hoe de luchtreiniger gebruikt wordt (bijv. in een huishouden met

meerdere rokers of in een omgeving met een grotere luchtverontreiniging), kan het nodig zijn de filters te vervangen na kortere tijdsintervallen. Vervang de filters als de effectiviteit van het filteren afneemt.

PROBLEEMOPLOSSING



Probleem	Oplossing
De luchtreiniger kan niet ingeschakeld worden of reageert niet op het indrukken van knoppen.	<ol style="list-style-type: none"> 1. Check na of de toevoerkabel aangesloten is. 2. Check na of het voorscherm gesloten en op de juiste manier bevestigd is. 3. Check na of het luchtrooster in het bovenste deel van de luchtreiniger gesloten en op de juiste wijze aangebracht is. 4. Check na of de luchtreiniger waterpas op een vlak oppervlak staat. 5. Check na of het kinderslot niet actief is.
De lucht is verontreinigd maar de luchtkwaliteitsindicator brandt groen. De luchtkwaliteitsindicator blijft rood, ook al is de luchtreiniger voortdurend in bedrijf.	<ol style="list-style-type: none"> 1. Check na of de luchtreiniger op een plaats staat, waar hij de verontreinigde lucht (het stof) eenvoudig kan absorberen. Zo niet, kies dan een andere plaats. 2. Check na of de sensor voor het meten van de luchtkwaliteit naar behoren schoongemaakt is.
Als de luchtreiniger in bedrijf is, zijn er fluitende of andere onnatuurlijke geluiden te horen.	Check na of de ionisator naar behoren schoongemaakt is.
De luchtreiniger geeft een onaangename geur af.	<ol style="list-style-type: none"> 1. Check na of de filters naar behoren schoongemaakt zijn. 2. Als een filter lang niet vervangen is, vervang het dan.
De luchtreiniger was gedurende langere tijd ingeschakeld, maar de luchtkwaliteit is niet veel verbeterd.	<ol style="list-style-type: none"> 1. Check na of de plastic verpakking van de filters verwijderd is. 2. Check na of de filters in de juiste volgorde geplaatst zijn.
De luchtreiniger meldt voortdurend dat er een filter vervangen moet worden, maar de vervanging heeft al plaatsgevonden.	Check na of de timer van de filtervervanging na de vervanging van het filter gereset is.
Op de display wordt F1 of F2 weergegeven.	Schakel de luchtreiniger direct uit en neem contact op met uw verkoper.
De luchtreiniger schakelt direct om naar de sluimerstand.	Schakel de automatische modus uit.

De luchtreiniger reageert niet op de afstandsbediening.	<ol style="list-style-type: none"> 1. Controleer of er in de afstandsbediening nieuwe batterijen geplaatst zijn. 2. Check na of de toevoerkabel van de luchtreiniger aangesloten is.
---	--

TECHNISCHE PARAMETERS

Belangrijkste specificaties

Afmetingen (b x h x d)	401 x 662 x 232 mm
Gewicht	11.3 kg
Voeding	AC 220V~50Hz
Vermogen	85W
Batterijen van de afstandsbediening	1x CR2032 (meegeleverd)
Bedrijfstemperatuur	5 °C ~ 40 °C
Relatieve luchtvochtigheid tijdens de bedrijfsvoering	20 % ~ 90 %
Geluidsdruk (lage snelheid)	≤38.0dB(A)
Motor	Borstelloos / Brushless (DC)
Levensduur motor	Ongeveer 100 000 uur

Specificaties van de luchtreiniging

Volume gereinigde lucht (CADR) - vaste deeltjes	488 m ³ /uur
Volume gereinigde lucht (CADR) - formaldehyde	90 m ³ /uur
Concentratie anionen	10 miljoen / cm ³
Omvang vertrek	34~58 m ²
Meetwijze PM2.5-waarde	Laser
Nauwkeurigheid meting PM2.5-waarde	0~100 ug/m ³ ≤ ± 15 ug/m ³ > 100 ug/m ³ ≤ ± 10 %
Meetfrequentie PM2.5-waarde	Iedere 2.5 seconden
Geadviseerd vervangingsinterval van de filters	Voorfilter 320 uur; filter van de koude katalyse / filter met actieve kolen en het antibacteriële filter / HEPA-filter 1500 uur
Schoonmaakwijze	Voorfilter, filter van de koude katalyse, filter met actieve kolen, antibacteriële filter, HEPA-filter, ultraviolette sterilisatielamp, waterfilter, ionisator
Klasse HEPA-filter	H12
Door HEPA-filter verwijderde deeltjes	99 % van de deeltjes met een omvang van 0.3 µm (micrometer) of groter
Bedrijfsmodi	Automatische modus, handmatige modus, sluimerstand, timer
Timer	1 tot 12 uur (per 1 uur)

WiFi-specificaties

Standaard	802 .11 b/g/n
WiFi-frequentie	2.4 GHz
Ondersteunde routerbeveiligingstypen	WPA/WPA2, OPEN, WEP (WEP ondersteunt alleen hexadecimale wachtwoorden)

Ondersteunde applicaties

Ondersteunde applicaties	Tuya Smart Smart Life Google Home (moet gekoppeld zijn aan de Tuya-applicatie) Alexa (moet gekoppeld zijn aan de Tuya-applicatie) en andere
Ondersteunde platformen (applicaties) zijn	Android iOS

VERWERKING VAN HET PRODUCT

Ga bij verwerking van dit product te werk overeenkomstig de voorschriften op het gebied van afvalverwerking. Elektrische apparaten mogen niet verwerkt worden als huishoudelijk restafval, maar moeten worden afgegeven op hiertoe bestemde locaties, d.w.z. bij inzamelwerven of bij een plaats van terugname.



VERKLARING VAN OVEREENSTEMMING

Bij deze verklaart de onderneming GARNI technology a.s. (een naamloze vennootschap naar Tsjechisch recht) dat dit product, een slimme luchtreiniger met WiFi-aansluiting, model GARNI 45T OneCare, beantwoordt aan de richtlijnen 2014/35/EU, 2014/30/EU, 2011/65/EU en 2014/53/EU. De volledige tekst van de verklaring van overeenstemming is beschikbaar op de website: www.garni-meteo.cz

De handleiding is vertaald, aangepast en bewerkt door::



Het kopiëren van (delen van) deze handleiding is zonder schriftelijke toestemming van de auteur niet toegestaan.

www.garni-meteo.cz
www.garnitechnology.cz
www.garnitechnology.com

03G21

Wijzigingen in de dienstverlening van de Tuya Smart- en de Smart Life-applicatie, alsmede van andere in deze handleiding genoemde applicaties en hun cloud-systemen voorbehouden.